

SilentPower_{by ifi}

PULSAR USB

このたびは、SilentPower社製Pulsar USBをお買い上げいただき、誠にありがとうございます。
Pulsar USBは、ガルバニック絶縁されたUSB-Cケーブルで、アクティブノイズキャンセレーション機能を搭載しています。

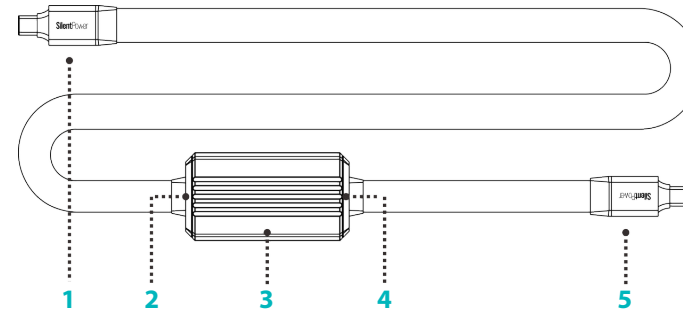
一般的なUSBケーブルは、優れたオーディオ品質を追求して設計されていません。電源ラインとデータラインを並列に配置し、低品質な導体と最小限のシールドを使用しているため、音質はDACに到達する前に既に劣化しています。その解決策がPulsar USBです。

電源ラインとデータラインを完全に絶縁し、信号の整合性を維持。さらに、当社の独自技術であるアクティブノイズキャンセレーション技術で電源経路をクリーンアップし、リップルを低減し、すべての外部干渉をキャンセルします。

接続するだけで、システムが真に持つ可能性を解放することができます。

特徴

- USBデータラインと電源ラインを完全に隔離
- アクティブノイズキャンセレーション技術により、ノイズを100倍(>40dB)低減
- 隔離回路間のグラウンドループを排除し、干渉を抑制
- 5V/1.5Aの出力が接続されたオーディオデバイスを容易に駆動
- USB 3.0対応で高速データ転送(最大10Gbps)に対応



1. USB-Cオス入力端子
2. USB-C入力状態LED
3. アクティブノイズ
キャンセレーションモジュール
4. USB-C出力状態LED
5. USB-Cオス出力端子

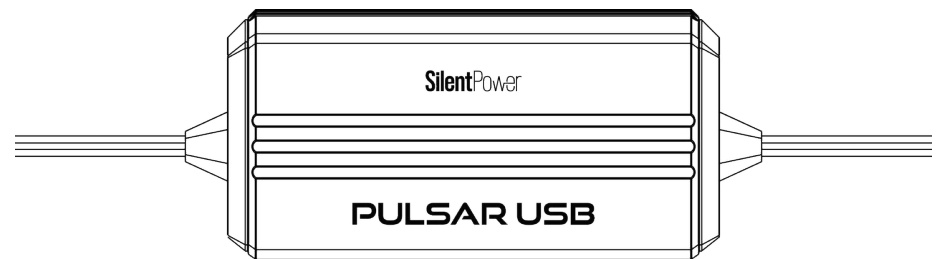
※長時間の熱暴露に注意

1. USB-Cオス入力端子

こちらが入力側端子です。この端子をUSBオーディオソースデバイス(例:PC、ノートパソコン、スマートフォン、タブレット、ストリーマー、DAPなど)に接続してください。

2. USB-C入力状態LED

このLEDは、Pulsarが入力端子(1)を介してUSBソースに正常に接続されると点灯します。



3. アクティブノイズキャンセレーションモジュール

このモジュールの内部設計には、当社のアクティブノイズキャンセレーション(ANC)技術が採用されています。

パッシブフィルターとは異なり、ANCは電源からのEMI(電磁干渉)またはRFI(無線周波数干渉)を、ノイズキャンセリングヘッドホンと同様の原理で、逆位相の同一信号を生成することで積極的にキャンセルします。

※電源ノイズは、さまざまな周波数で異なる原因により発生します。ANCは、伝統的なフィルタリング方法よりも広範な周波数帯域でこのノイズをキャンセルし、USBケーブルの間にほぼ収まるコンパクトで軽量の設計を実現しています。

4. USB-C出力状態LED

この LED は、Pulsar がクリーンな USB 出力信号を正常に送信しているときに点灯します (5)。

5. USB-Cオス出力端子

こちらが出力側端子です。この端子を、ノイズから隔離したいUSBデバイス(例:ストリーマー、USB DACなど)に接続してください。

■仕様

入力	: USB-Cオス
出力	: USB-Cオス
電源入力	: USB-C 5V/1.5A
ケーブル長	: 1m
絶縁材	: 高密度ポリエチレン
シールド	: クアッドシールド
インピーダンス	: 90Ω; 1%偏差
本体寸法	: 136×86×45mm
重量	: 187g
保証期間	: 12ヶ月*

*通常12ヶ月間、または地域の再販業者法によって許可/要求された期間。

**仕様は予告なく変更される場合があります。

注意事項

1. 極端な高温、低温、多湿を避けてください。
2. Pulsar USBを落としたり、押しつぶしたりしないでください。

長時間の熱暴露

Pulsar USBは、通常の使用中に非常に暖かくなることがあります。これは正常であり、心配する必要はありません。また、このデバイスを使用する際は、十分な換気を確保することを強く推奨します。